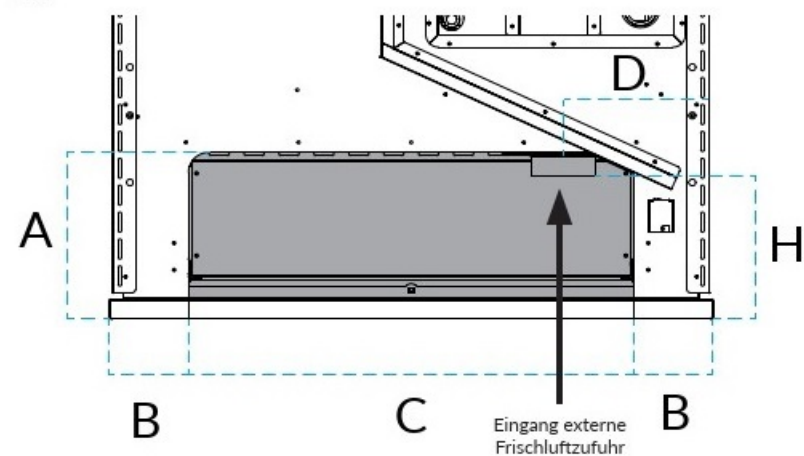


# Technische Daten Externe Frischluftzufuhr

## Maße Serie ST

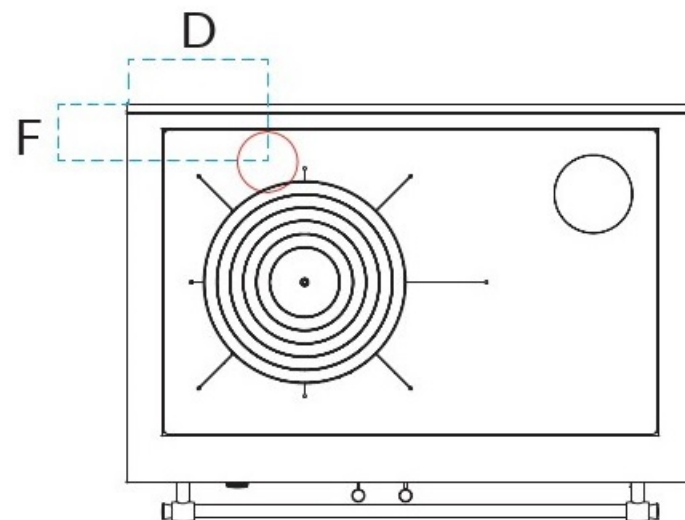
Zentralheizungsherde mit Rauchausgang rechts\*

ST



| Modell | A   | B   | C   | D   | F  | H   | ø  |
|--------|-----|-----|-----|-----|----|-----|----|
| ST 90  | 257 | 129 | 642 | 224 | 92 | 214 | 95 |

Maße in mm



\* Holzherde mit Rauchausgang links sind symmetrisch. Die externe Frischluftzufuhr befindet sich immer auf der Seite der Brennkammer.